



# KOTA

PIENRAKENNUKSET



SPACE  
**MODULAR**<sup>®</sup>

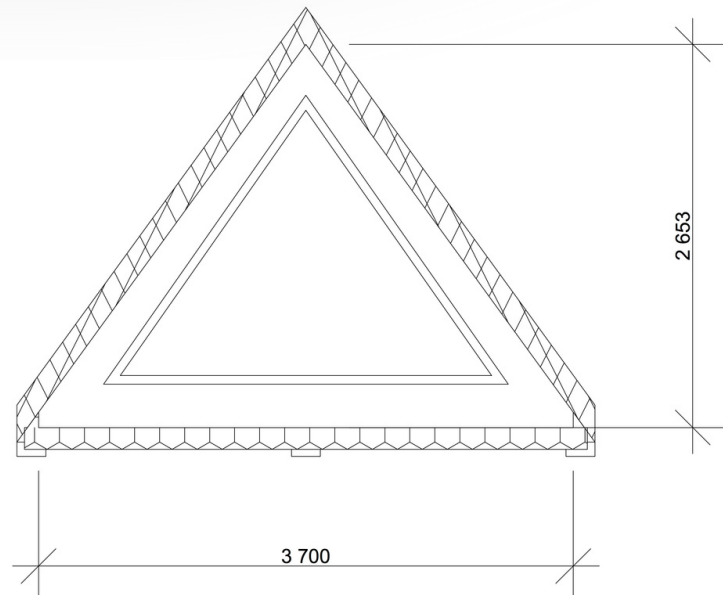
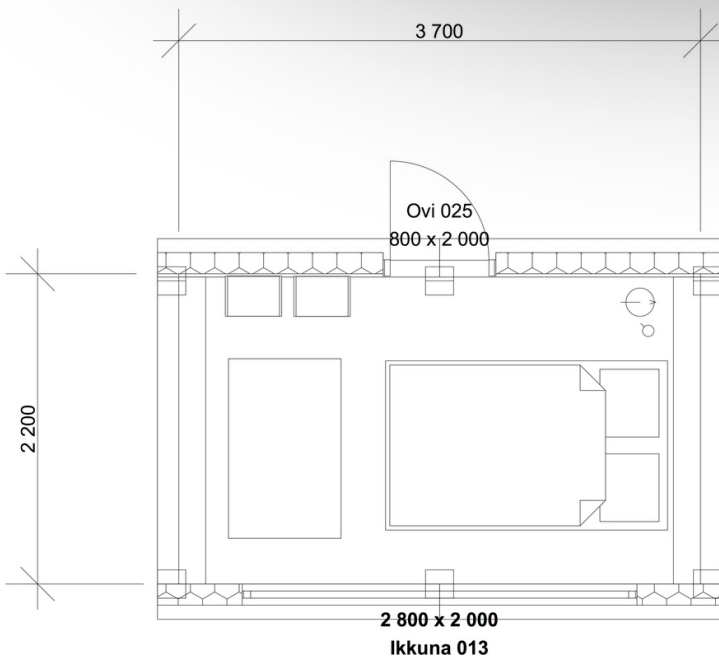


# MINIKOTA



# KOTAMALLIT MINIKOTA

8,14 m<sup>2</sup>





# MINIKOTA

# KOTAMALLIT MINIKOTA

8,14 m<sup>2</sup>

## Perustoimitus:

### Lämpöeristetyt teräselementit asennettuna

- Lattia EPS150 S
- Seinät EPS150 S
- Katto EPS150 S
- Tukijalat

### Elementin vahvuus

150 mm

### Paino

n. 12 kg/elementti-m<sup>2</sup> + pinnat/varusteet

### Elementtimateriaali

EPS150 S + kuumasinkitty teräs

### Lämmönläpäisykerroin (lambda-arvo)

0,033 W/m<sup>2</sup>K

### Mitat

leveys 2,2 m, pituus 3,7 m, sisäkorkeus n. 2,6 m

### Suunnittelu

Lähtötietojen mukainen suunnittelu sisältyy toimitukseen.

### Ei pintoja.

### Ei varustelua.



## Pintamateriaalivaihtoehdot:

- Seinät/ulko: Puupaneeli, maalattu musta
- Lattia/ulko: Levy
- Katto/ulko: Musta huopa tai musta pelti
- Seinät/sisä: OSB-levy tai vaneri
- Lattia/sisä: OSB-levy, vaneri tai vinyylilankku
- Katto/sisä: OSB-levy tai vaneri

## Varustelu:

- Ulko-ovi: 80x200 sis. vedin
- Ikkuna: kolmioikkuna 280x200, selektiivilasi





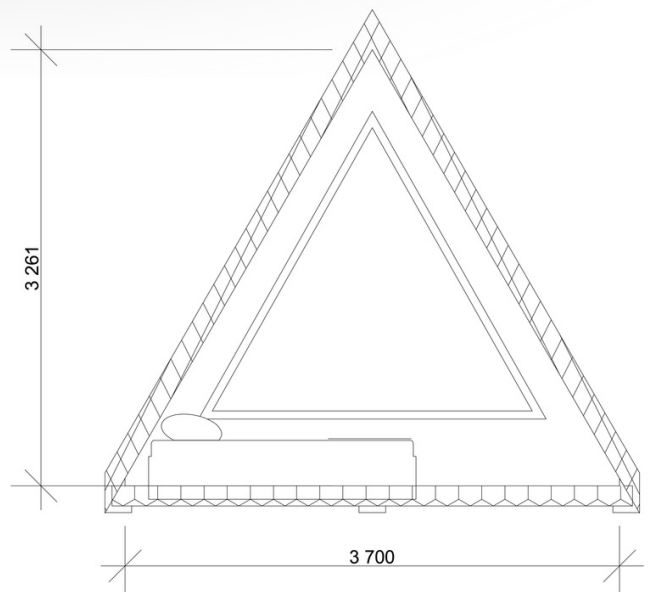
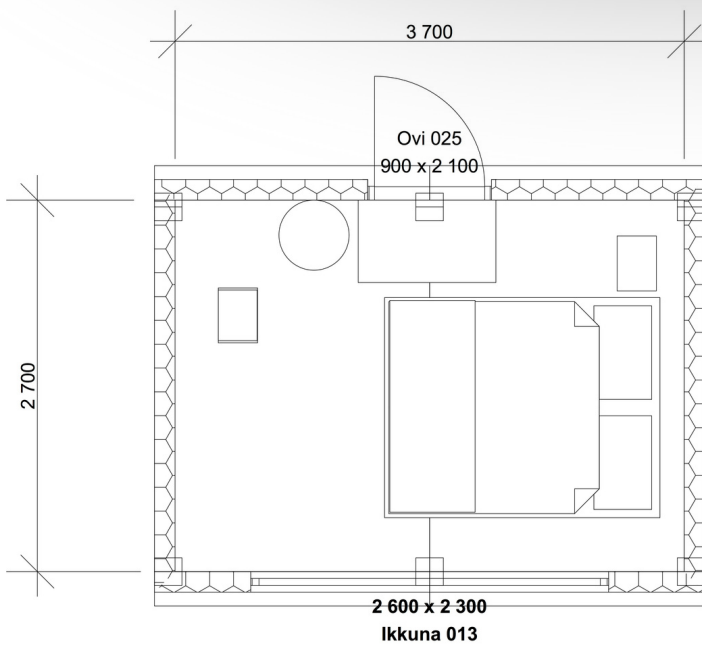
# KOTA





# KOTAMALLIT KOTA

10 m<sup>2</sup>





# KOTA





# KOTAMALLIT KOTA

10 m<sup>2</sup>

## Perustoimitus:

### Lämpöeristetyt teräselementit asennettuna

- Lattia EPS150 S
- Seinät EPS150 S
- Katto EPS150 S
- Tukijalat

### Elementin vahvuus

150 mm

### Paino

n. 12 kg/elementti-m<sup>2</sup> + pinnat/varusteet

### Elementtimateriaali

EPS150 S + kuumasinkitty teräs

### Lämmönläpäisykerroin (lambda-arvo)

0,033 W/m<sup>2</sup>K

### Mitat

leveys 2,7 m, pituus 3,7 m, sisäkorkeus n. 3,2 m

### Suunnittelu

Lähtötietojen mukainen suunnittelu sisältyy toimitukseen.

### Ei pintoja.

### Ei varusteita.

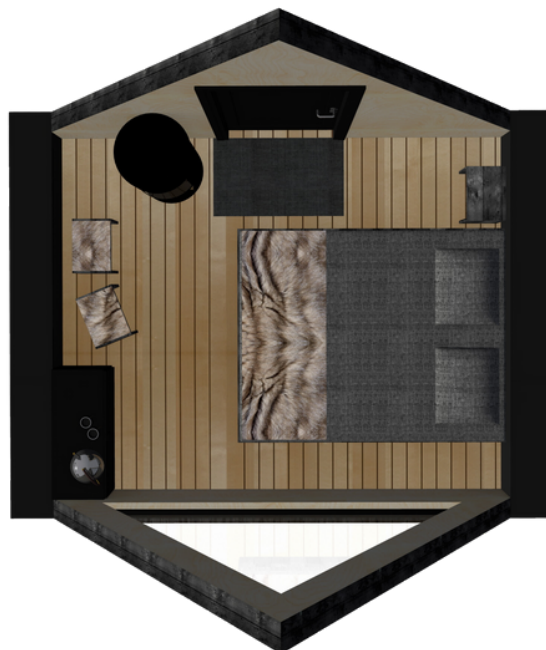


## Pintamateriaalivaihtoehdot:

- Seinät/ulko: Puupaneeli, maalattu musta
- Lattia/ulko: Levy
- Katto/ulko: Musta huopa tai musta pelti
- Seinät/sisä: OSB-levy tai vaneri
- Lattia/sisä: OSB-levy, vaneri tai vinyylilankku
- Katto/sisä: OSB-levy tai vaneri

## Varustelu:

- Ulko-ovi: 90x210 sis. heloitus ja vedin
- Ikkuna: kolmioikkuna 260x230, selektiivilasi





# SPACE MODULAR<sup>®</sup>

ModularSpace Finland Oy  
Ketunniementie 14  
50100 MIKKELI  
puh. 0400 802 782  
[info@modularspace.fi](mailto:info@modularspace.fi)  
[www.modularspace.fi](http://www.modularspace.fi)



PIENRAKENNUKSET